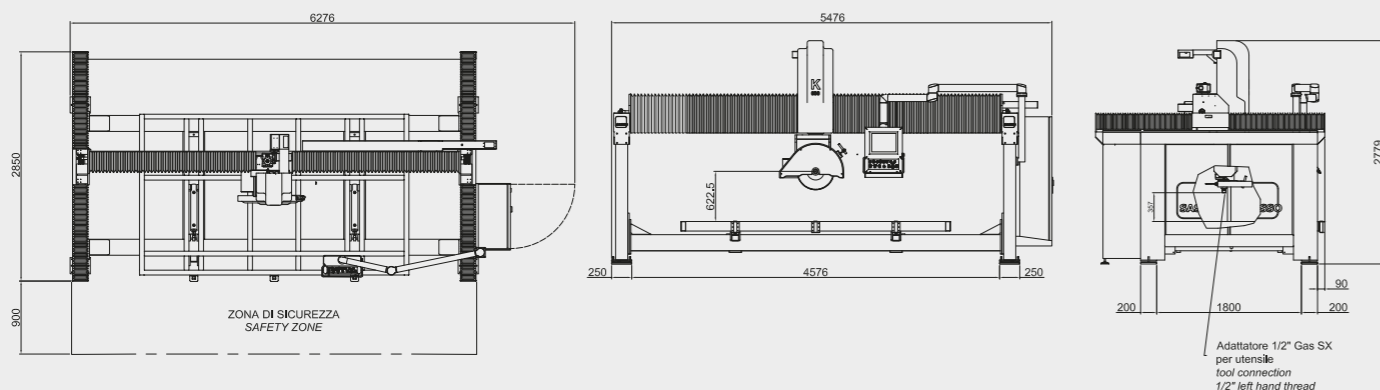




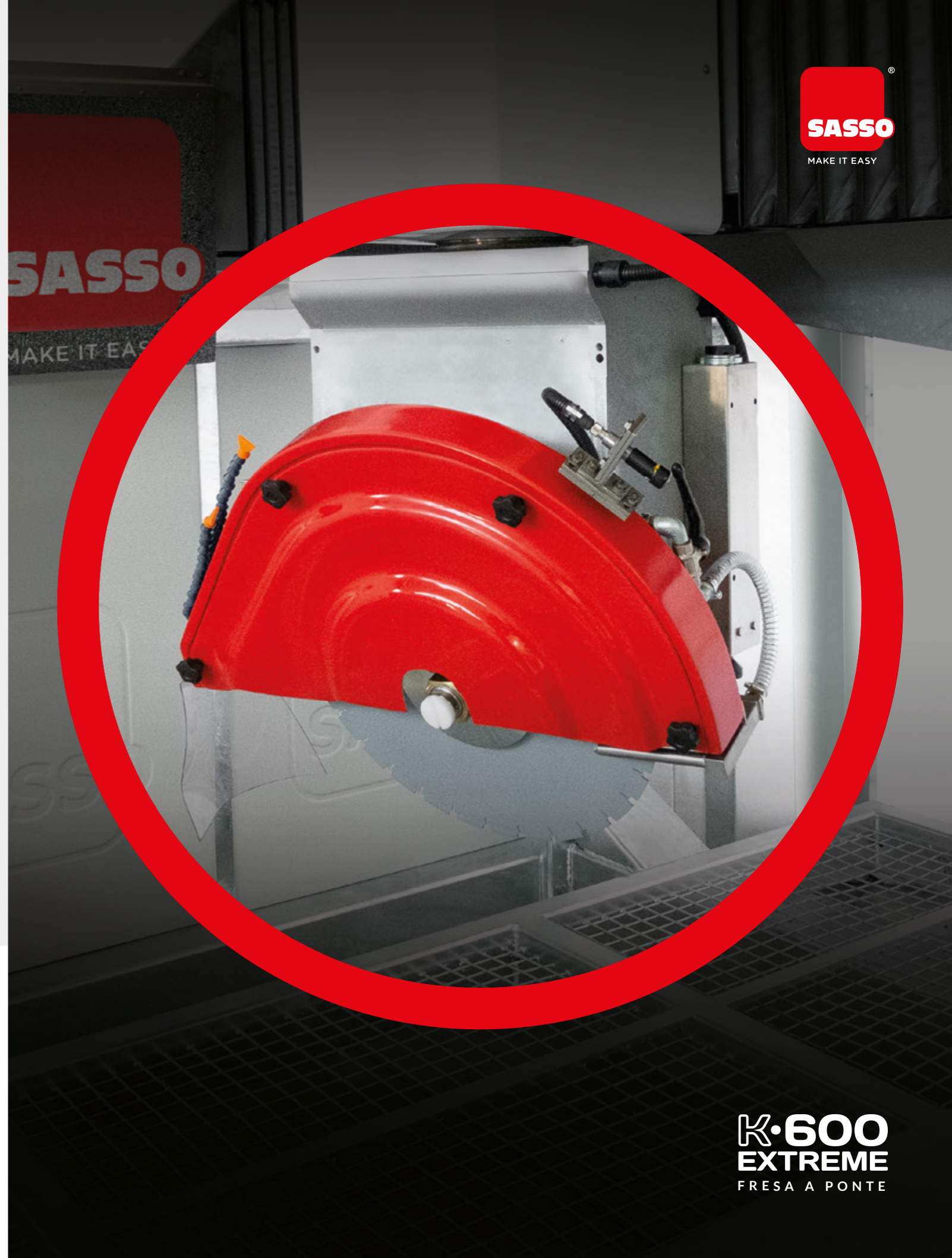
Specifiche tecniche

I dati tecnici e le immagini non sono vincolanti. L'azienda si riserva il diritto di apportare modifiche senza preavviso. La velocità e la modalità di lavoro possono variare a seconda dello spessore e della qualità del materiale e possono essere necessari più passaggi.



CARATTERISTICHE TECNICHE

Diametro disco min / max	mm	350 - 625	pollici	13,78 - 24,6
Dimensioni banco	mm	3350 x 2000	pollici	131,89 - 78,74
Corsa orizzontale disco (asse X)	mm	3650	pollici	143,7
Traslazione massima del ponte (asse Y)	mm	2200	pollici	86,6
Corsa massima verticale del disco (asse Z)	mm	370	pollici	14,5
Inclinazione disco	gradi	0° - 90°	gradi	0° - 90°
Motore disco	kW	18,5	kW	18,5
Velocità rotazione mandrino	giri / min	800 - 5000	rpm	800 - 5000
Consumo acqua	lit/min	40	rpm	40
Peso approssimativo	kg	3700	lb	8000



Sassomeccanica SpA
Via del Lavoro, 2
63076 Monteprandone / Ap / Italy

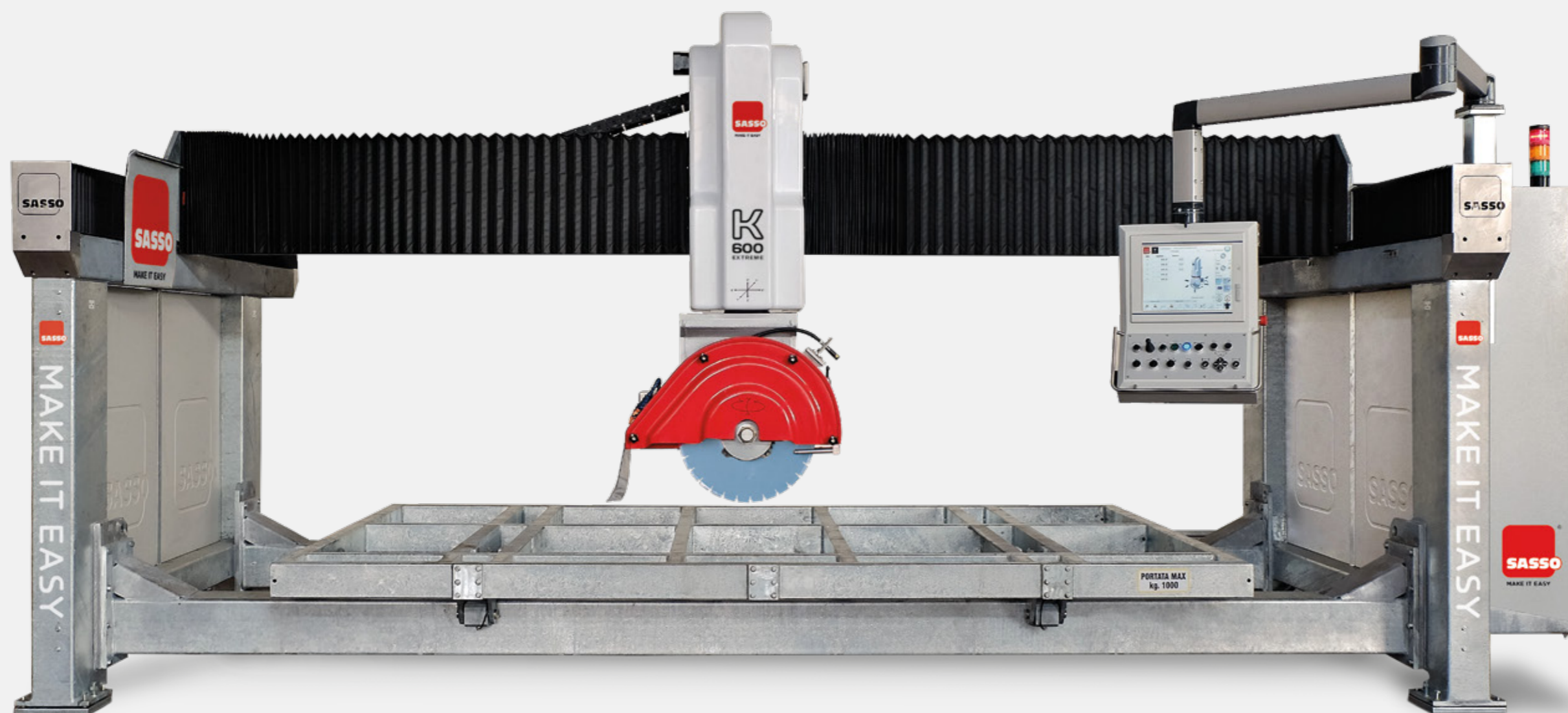
T. +39 0735 650988
F. +39 0735 657741
info@sassomeccanica.it

www.sasso.it

**K-600
EXTREME**
FRESA A PONTE

Qualità in ogni componente

La linea K•600 si compone di fresatrici a ponte CNC a 5 assi interpolati. Le macchine sono potenti, precise e affidabili, ideali per tagli, lineari, curvi, angolati, e per la realizzazione di forme complesse con disco o con utensile fresa. Cavallo di battaglia di SASSOMECCANICA, queste macchine sono considerate tra le più precise e sicure del mercato. Con K600 Extreme ogni lavorazione è realizzabile. Le diverse modalità di programmazione permettono di ottimizzare tempi e lavorazioni. Il limite sta solamente nella capacità creativa.



1 Stabili

Grazie alla robusta struttura in acciaio zincato a caldo e al progetto tecnico, particolarmente azzeccato, le macchine K•600 sono solide e stabili nel tempo.

2 Precise

I movimenti sugli assi X e Y sono assicurati da guide lineari e cremagliere elicoidali ad alta tecnologia che permettono lavorazioni precise e veloci.

3 Affidabili

Un motore e una componentistica all'avanguardia conferiscono alla serie K•600 un'affidabilità che dura nel tempo, mantenendo alte prestazioni.

4 Versatili

Forme semplici o complesse non sono più un problema, il software SASSOMECCANICA è versatile e veloce per realizzare tagli con lama di qualsiasi genere e lavorazioni con fresa.